



# Appareils de mesure et analyse kits de tests



## **POMPES DE DÉTARTRAGE**

Page 56.

## **POMPE DE MISE EN ÉTAT ET NETTOYAGE DU SYSTÈME**

Page 57. Jusqu'à 20 radiateurs (2 étages)

## **POMPE CHARIOT DE MISE EN ÉTAT ET NETTOYAGE DU SYSTÈME**

Page 57. Jusqu'à 20 radiateurs

## **ADAPTEURS**

Page 58.

## **POMPE DE CHARGEMENT ET DE LAVAGE**

Page 59. Spécifique aux systèmes solaires

## **POMPE DE CHARGEMENT, LAVAGE ET TEST**

Page 59. Spécifique aux systèmes solaires

## **EUROMAX 120**

Page 60. Pompe professionnelle de rinçage

## **ADOUCCISSEURS MOBILES POUR CHARGEMENT**

Page 61. Systèmes de chauffage/refroidissement

## **KIT ET CARTOUCHES POUR CHARGEMENT**

Page 61. Systèmes de chauffage et remplissage

## **KIT DE TESTS D'ANALYSE**

Page 62.

# POMPES DE DÉTARTRAGE



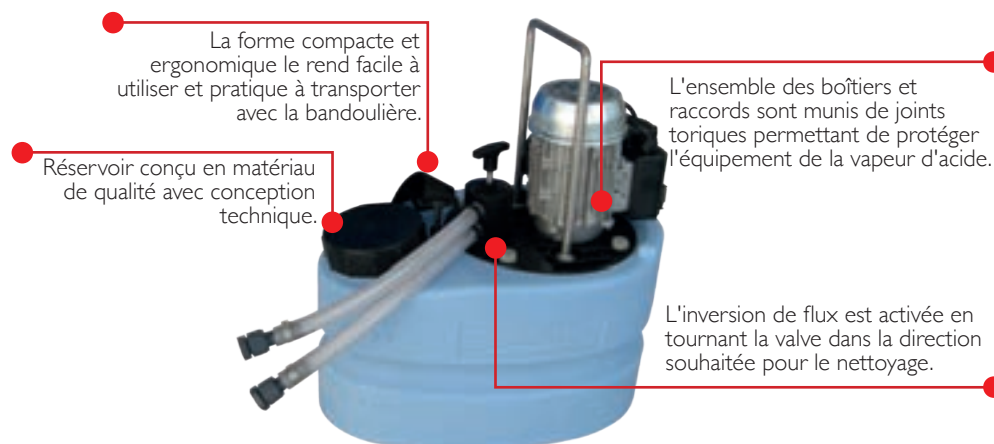
Les pompes de détartrage de la série EUROMAX sont conçues en matériau de qualité antiacide et soumises à des tests stricts. Un convertisseur de flux permet d'agir sur les dépôts de calcium des deux côtés du circuit.

**La nouvelle version EUROMAX 20 est équipée d'un convertisseur de flux spécifique, optimisé (BREVETÉ), permettant de nettoyer rapidement et plus efficacement l'inversion de flux !**

Un système d'autorégulation contrôle le flux et la pression, selon la consistance du dépôt de calcium, permettant d'intervenir efficacement même sur des conduites presque complètement bloquées.

Les pompes EUROMAX simplifient et accélèrent la tâche. De plus, le nouveau réservoir du modèle EUROMAX20 simplifie encore plus la tâche grâce à sa forme ergonomique et la capsule « facile à vider et à remplir ». Utilisation adaptée à n'importe quel produit nettoyant (acide, alcalin ou neutre).

CODE	MODÈLE	RÉSERVOIR	PRESSION MAX.	LITRES MAX.	ÉVAL. HP	DIMENSION
		L		h		cm
DET10001	EUROMAX 20	20	1.0	2600	0.33	45x46x32
EUOPR2T	EUROMAX 20/T	20	2.0	5400	0.45	45x46x42
EUOPR3Ø	EUROMAX 30	30	2.0	5400	0.45	58x45x30
EUOPR4Ø	EUROMAX 40	40	2.0	5400	0.45	69x45x40



## CONVERTISSEUR DE FLUX OPTIMISÉ SPÉCIFIQUE (BREVETÉ)

CONVERSION RAPIDE DU FLUX DE NETTOYAGE AVEC POMPE ACTIVÉE



**PRODUITS CHIMIQUES  
DE DÉTARTRAGE**  
p. 51-53



## POMPE DE MISE EN ÉTAT ET NETTOYAGE DU SYSTÈME

Jusqu'à 20 radiateurs (2 étages)



La pompe de nettoyage EUROMAX FLUSH a été conçue pour nettoyer et mettre en état rapidement l'intégralité du système de chauffage.

Vient à bout des problèmes liés à la circulation des eaux, causés par l'accumulation de bourbier, corrosion et dépôts de calcium. Effectue un nettoyage efficace de 20 radiateurs max.

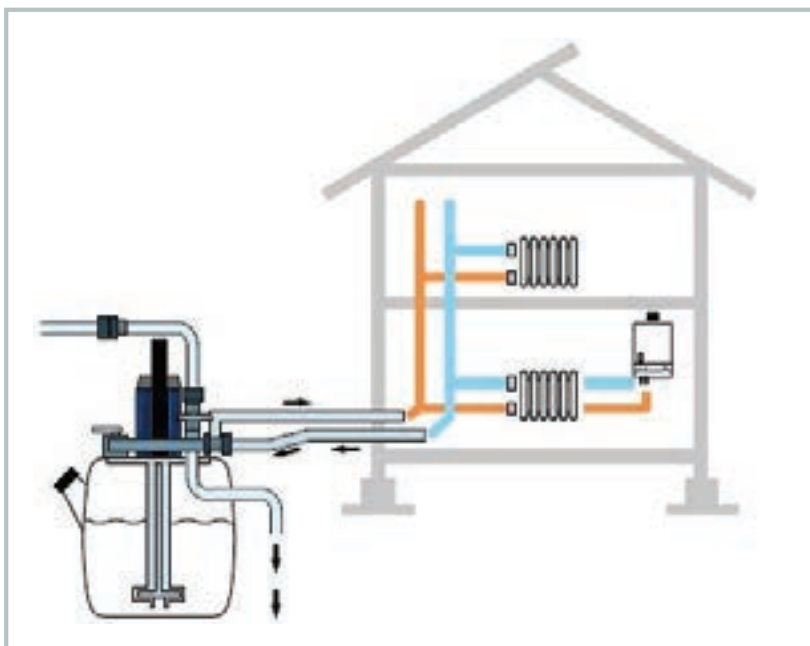
Fonctionne avec une température de liquide pouvant aller jusqu'à 50°C - 55°C.

Principales caractéristiques Soupapes de vidage rapide à 3 modes, équipées de goulottes de déversement en laiton, d'un diamètre de 3/4" ; revêtement protecteur ; robinet 90° de remplissage d'eau ; tuyaux de raccord et entonnoir de remplissage sont intégrés dans un sac pratique avec poignée et bandoulière.

Utilisation adaptée à n'importe quel produit nettoyant (acide, alcalin ou neutre).

CODE	MODÈLE	RÉSERVOIR	PRESSION MAX.	LITRES MAX.	ÉVAL. HP	DIMENSION
		L		h		cm
EURPRSPN	EUROMAXFLUSH	30	2,0	5400	0,45	58x45x30

**PRODUITS CHIMIQUES DE NETTOYAGE**  
p. 43-44



INSTALLATION

# POMPE CHARIOT DE MISE EN ÉTAT ET NETTOYAGE DU SYSTÈME

Jusqu'à 20 radiateurs



POMPE CHARRIOT avec poignée pliable en acier inoxydable permettant le nettoyage de systèmes privés petits et grands.

EUROMAX FLUSH a été conçu pour nettoyer et mettre en état rapidement l'intégralité du système de chauffage.

Vient à bout des problèmes liés à la circulation des eaux, causés par l'accumulation de boue, corrosion et dépôts de calcium. Effectue un nettoyage efficace de 20 radiateurs max.

Fonctionne avec une température de liquide pouvant aller jusqu'à 50°C - 55°C.

Principales caractéristiques : soupapes de vidage rapide à 3 modes, équipées de goulottes de déversement en laiton, d'un diamètre de 3/4" ; revêtement protecteur ; robinet 90° de remplissage d'eau ; tuyaux de raccord et entonnoir de remplissage sont intégrés dans un sac pratique avec poignée et bandoulière.

Utilisation adaptée à n'importe quel produit nettoyant (acide, alcalin ou neutre).

**PRODUITS CHIMIQUES DE NETTOYAGE**  
p. 43-44

CODE	MODÈLE	RÉSERVOIR	PRESSION MAX.	LITRES MAX.	ÉVAL. HP	DIMENSION
		L		h		cm
EURPRTPN	EUROMAX FLUSHTROLLEY	30	2.0	5400	0.45	58x45x30

## ADAPTATEURS

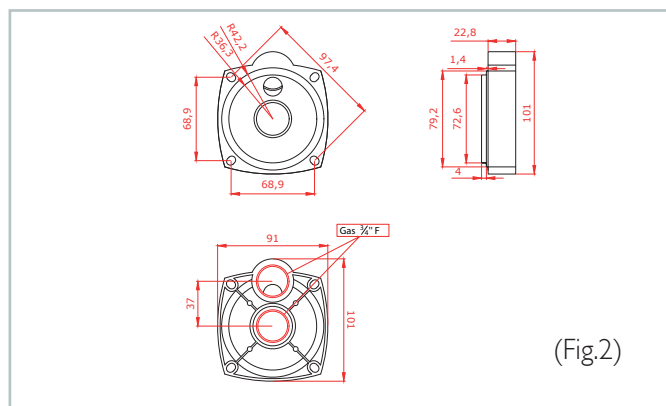
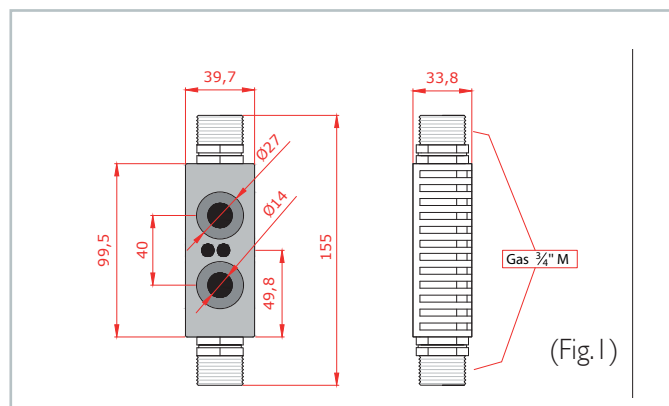
(Fig.1)



(Fig.2)

Kit pour détartrage d'échangeurs thermiques à plaques. (Fig.1)  
Adaptateur de détartrage de pompes, idéal pour relier directement l'Euromax au corps de la pompe de recyclage, après retrait du moteur. (Fig.2.)

CODE	MODÈLE
ADAPTSCX	EUROHEAT ADAPTOR - Fig. 1
ADAPTPUX	EUROPUMP ADAPTOR - Fig. 2



## POMPE DE CHARGEMENT ET DE LAVAGE

Spécifique aux systèmes solaires



**POMPES PROFESSIONNELLES SPÉCIFIQUES POUR SYSTÈMES DE CHAUFFAGE TRADITIONNEL ET SOLAIRES** pour le remplissage et le nettoyage (ne convient pas aux produits chimiques acides). Disponible avec chariot en acier inoxydable, pompe périphérique en fonte à phase unique, filtre en laiton, raccords en laiton et raccord rapide, tuyaux de câble renforcés, manomètre, soupape de fermeture de sortie, commutateur marche/arrêt.

Remarque : ne convient pas aux produits chimiques acides/agressifs.

La version Flux est équipée de convertisseurs de flux.

### PRODUITS CHIMIQUES DE NETTOYAGE DE SYSTÈMES TRADITIONNELS SOLAIRES

p. 43

p. 46

CODE	MODÈLE	PRESSION MAX.	RÉSERVOIR	PERFORMANCE		DIMENSION		PUISSANCE	
		bar		L	Q (l/min)	H (m)	H (cm)	BASE (cm)	HP
SUNP0400	SUN/PUMP/4	4,0	25	5-35	36-9	94	43x39	0,5	0,37
SUNPF0600	SUN/PUMP/6/FLUX	6,0	25	10-50	56-18	94	43x39	1	0,74

## POMPE DE CHARGEMENT, LAVAGE ET TEST

Spécifique aux systèmes solaires



**POMPES PROFESSIONNELLES SPÉCIFIQUES POUR SYSTÈMES DE CHAUFFAGE TRADITIONNEL ET SYSTÈMES DE CHAUFFAGE** pour remplissage, lavage et contrôle d'étanchéité de système, grâce à une pompe manuelle haute pression (2,5 BARS) installée sur le chariot. Disponible avec **chariot en acier inoxydable**, pompe périphérique en fonte à phase unique, filtre en laiton, raccords en laiton et raccord rapide, tuyaux de câble renforcés, manomètre, soupape de fermeture de sortie, commutateur marche/arrêt.

Remarque : ne convient pas aux produits chimiques acides/agressifs.

La version Flux est équipée de convertisseurs de flux.

### PRODUITS CHIMIQUES DE NETTOYAGE DE SYSTÈMES TRADITIONNELS SOLAIRES

p. 43

p. 46

CODE	MODÈLE	PRESSION MAX.	RÉSERVOIR	PERFORMANCE		DIMENSION		PUISSANCE	
		bar		L	Q (l/min)	H (m)	H (cm)	BASE (cm)	HP
SUNP04TX	SUN/PUMP/TX/4	4,0	25	5-35	36-9	94	43x39	0,5	0,37
SUNPF06TX	SUN/PUMP/TX/6/FLUX	6,0	25	10-50	56-18	94	43x39	1	0,74

# EUROMAX 120

Pompe professionnelle de rinçage

new



## Le plus puissant.

Le nouveau EUROMAX 120 portable a été conçu pour VIDANGER et REMPLIR rapidement les systèmes de chauffage et de refroidissement avec des produits chimiques non acides ou à base de glycol.

La pompe permet à la fois de vidanger et mettre les systèmes sous pression grâce à la vanne de réglage intégrée.

La pompe est une pompe d'auto-amorçage, équipée d'un convertisseur de flux.

Utilisations conseillées :

résidentielle 10 appartements - 6 étages

industrielle 300 à 500 m<sup>2</sup> et 7/10 aérothermes. Grosses usines 100/1200 litres (en moyenne).

CODE	MODÈLE	DÉBIT	PRESSION MAX.	PUISSANCE	RÉSERVOIR	POIDS	DIMENSIONS en mm
		Lt/min	bar	kW	Lt	kg	mm
EUROM120	EUROMAX120	120 à 0,2 bar	5,4	1,55	50	37	942x550x447

## ADOUCCISSEURS MOBILES POUR CHARGEMENT

Systèmes de chauffage/refroidissement



Adoucisseurs sur chariot portable à exécution manuelle (mode man.) et par batterie automatique (mode auto) disponible avec compteur, filtre multi-fonctions (adoucisseur sédiments + recharge) et raccords nautiques. Équipés de mélangeur (mélangeur dureté).

CODE	MODÈLE	L/HEURE MAX.	CYCLIQUE	RACCORDS	DIMENSION en cm
ADTROL1M	TROLLEY 11 (man+mix)	1200	60	3/4"	38x38 h 77
ADTROLAU	TROLLEY/AUTO	1200	60	3/4"	38x38 h 77

### PIÈCES DE RECHANGE

CODE	MODÈLE
CFP00716	Cartouche nylon 10" 1052NRL "A".
CFP0A750	Cartouche avec solution régénérante à solubilité élevée.

## KIT ET CARTOUCHES POUR CHARGEMENT

Systèmes de chauffage et remplissage



Les règles techniques et la bonne gestion des systèmes de chauffage exigent l'utilisation d'une eau avec des valeurs de dureté spécifiques (calcium). Lorsqu'il n'est pas possible d'installer des adoucisseurs traditionnels automatiques (par exemple, en raison de problèmes d'espace, aucune canalisation...), on peut aujourd'hui utiliser les nouvelles cartouches à usage unique avec fonction adoucissant. Filtre de connexion Tête + baïonnette avec résine pour adoucissement puissant en kit. Distributeur pour FILTRE ADOUCISSANT pour eau potable avec dureté résiduelle de mélange fixe (environ 25 %) pour remplissage de systèmes de chauffage, fourniture d'équipement pour la préparation de boissons et équivalent. La performance dépend de la qualité de l'eau à l'entrée ; remplacer la cartouche une fois que l'autonomie indiquée est atteinte. La version « DEMI » dispose d'une fonction de déminéralisation.

CODE	MODÈLE	RACCORDS	L/HEURE MAX.	AUTONOMIE	DIMENSION		CARTOUCHE DE RECHANGE	PIÈCES PAR PAQUET
					L	Ø		
KITRADDM	KIT/RIVER/ADD/M	1/2" M	1,5	420*	87	420	CADD000M	1
KITRADDL	KIT/RIVER/ADD/L	1/2" M	2	600*	87	665	CADD000L	1
KITRDEMM	KIT/RIVER/DEMI/M	1/2" M	1,5	150**	87	420	CDEM000M	1
KITRDEML	KIT/RIVER/DEMI/L	1/2" M	2	230**	87	665	CDEM000L	1

Dureté \*25 °f IN - \*\*200 mg/l CaCO<sub>3</sub>



## APPAREILS DE MESURE ET ANALYSE KITS DE TESTS

### KIT DE TESTS DE DURETÉ (seul composant)



CODE	MODÈLE
TC00801E	KITDE TESTS DE DURETÉ

## KIT DE TESTS D'ANALYSE



Série de kits de bandes liquides, rapides et prêts à l'emploi d'analyse des paramètres de l'eau, permettant d'évaluer la dureté, la potabilité et la concentration en produits chimiques pour le traitement de l'eau. Les kits fonctionnent selon la réaction des valeurs de l'eau par rapport aux indicateurs internes, selon lesquels la variation de couleur et une valeur facile à comprendre, indiquent la valeur trouvée. Des indicateurs de bandes test à usage unique sont également disponibles. Chaque kit contient une solution litée et un indicateur (certains modèles disposent d'un kit de réaction supplémentaire).

CODE	ANALYSE
TC000820	ALGOL 110L
TCR00809	KIT DE TESTS CUIVRE
TCC02000	KIT DE TESTS CO <sub>2</sub>
TC000801	KIT DE TESTS DE DURETÉ (2 composants)
TC00801E	KIT DE TESTS DE DURETÉ (seul composant)
TC000800	FER
TCPH0807	PH 1-11
TCL00806	CHLORE TOTAL
TCM00808	MANGANÈSE
TCXST01	XS TOTAL TEST
BIOSTR01	ClO <sub>2</sub> 0-10 ppm

CODE	ANALYSE
KITXYST	KIT D'ANALYSE EUROOXY AVEC BANDES (25 TESTS)
BIOSTR05	ClO <sub>2</sub> 500 ppm
TC000SIL	SILICATES
TC000PHO	PHOSPHATES
TC000EXS	KIT XS (1-2-3)
TC000TIT	DURETÉ DE SOLUTION LITRÉE
TF000801	NITRATES
TC000802	AMMONIAQUE
TC000803	INDICATEUR DE DURETÉ 15cc
TCL00807	CHLORE DPD (LIBRE + COMBINÉ)
TC000050	EUROXY 50AG SUPER